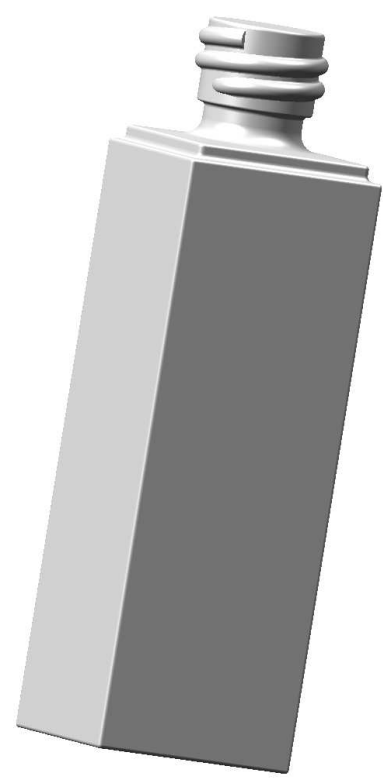
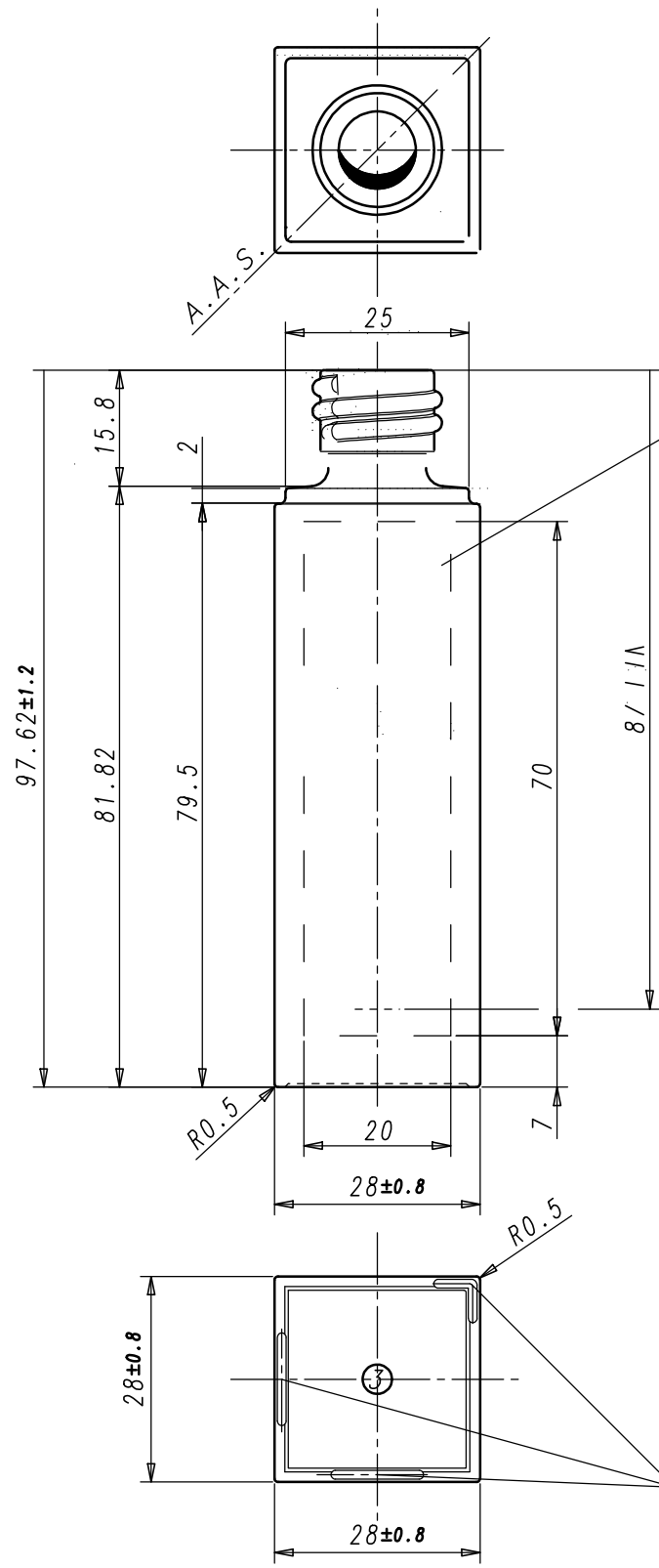
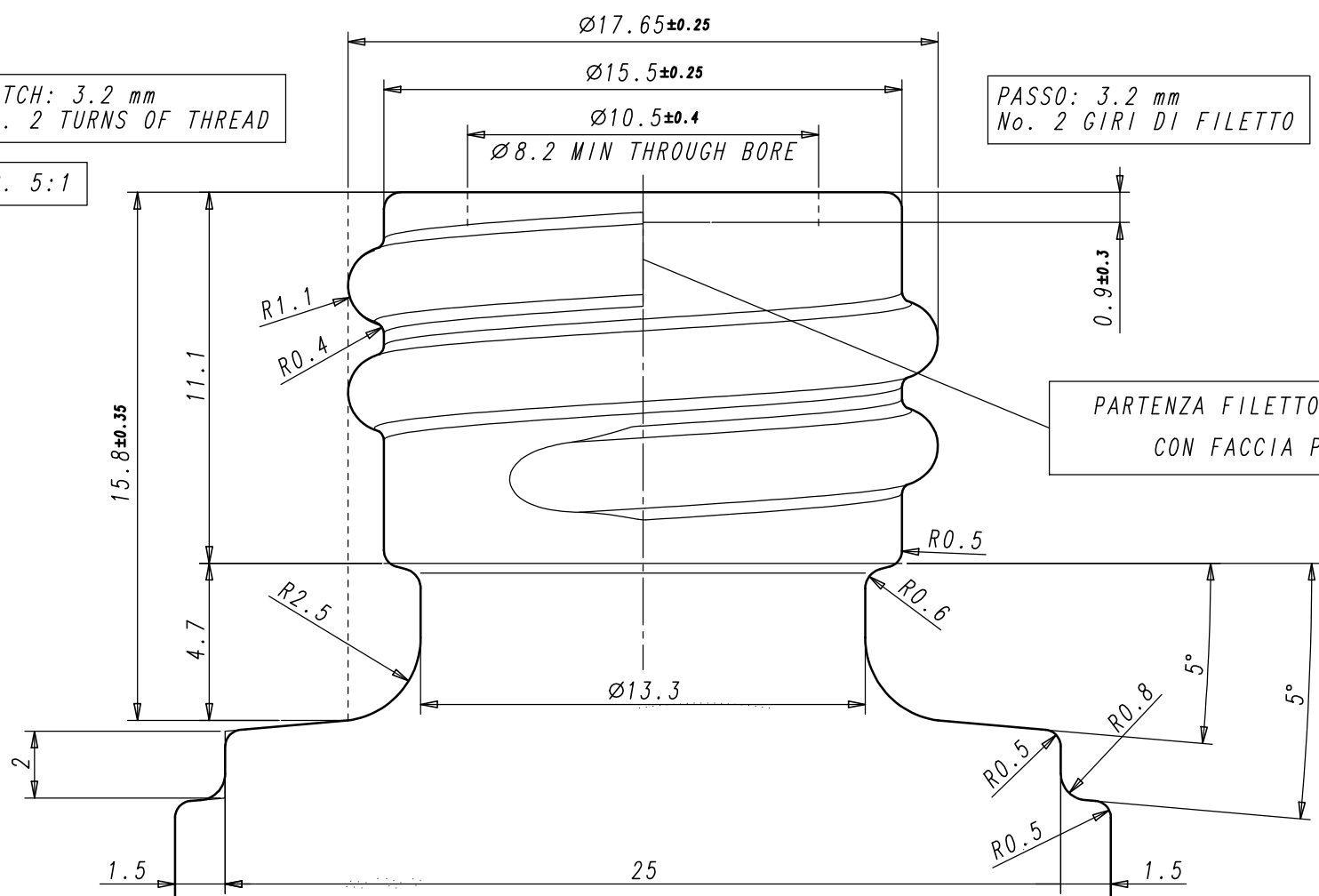


PITCH: 3.2 mm
No. 2 TURNS OF THREAD

SC. 5:1

PASSO: 3.2 mm
No. 2 GIRI DI FILETTO



NEW HIGH GLASS

CLIENTE CUSTOMER		SCALA SCALE		NO SCALE				
ARTICOLO ITEM		ZINNIA 30 18-415 NHG		DISEGNO N. DRAWING N.		1009838-0		
IMBOCCATURA FINISH		18-415-405		N. SAP	D.002339	DATA	04-05-2022	REV
CAPACITA' CAPACITY		RB 34 ⁺² ₋₂ cc		PESO WEIGHT	~ 75 g		DESCRIZIONE	
				Comm.	CPG/08	APPROV. APPR. BY	LE MISURE SONO IN mm E LE TOLLERANZE SE NON ESPRESSE SONO SECONDO UNI EN 22768-1 V	
				DISEGN.	ncanalia	APPROV. <i>[Signature]</i>		DATA
						DIMENSIONS IN MILLIMETERS TOLERANCES AS PER UNI EN 22768-1 V UNLESS OTHERWISE SPECIFIED		