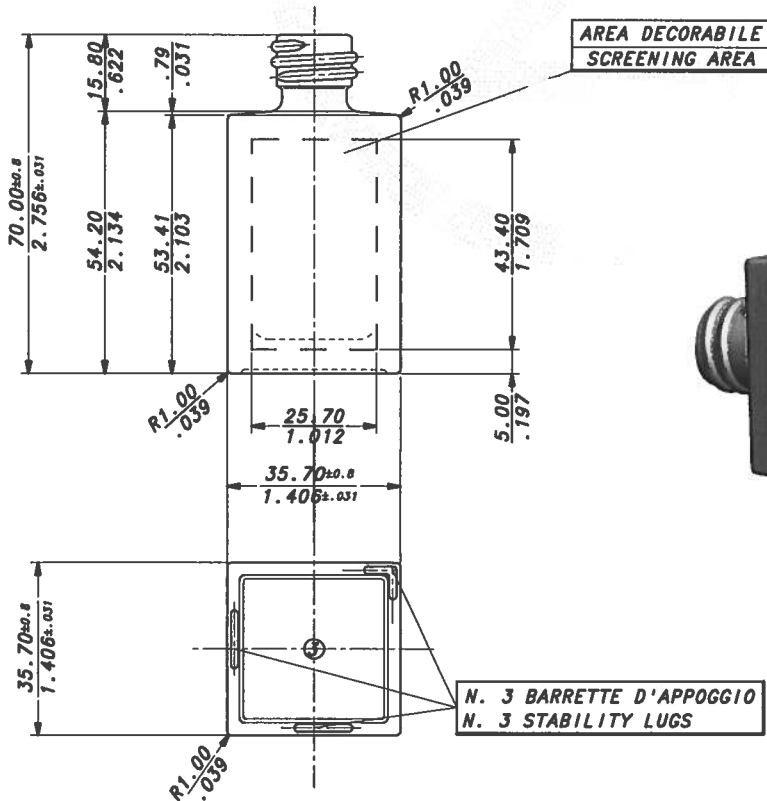
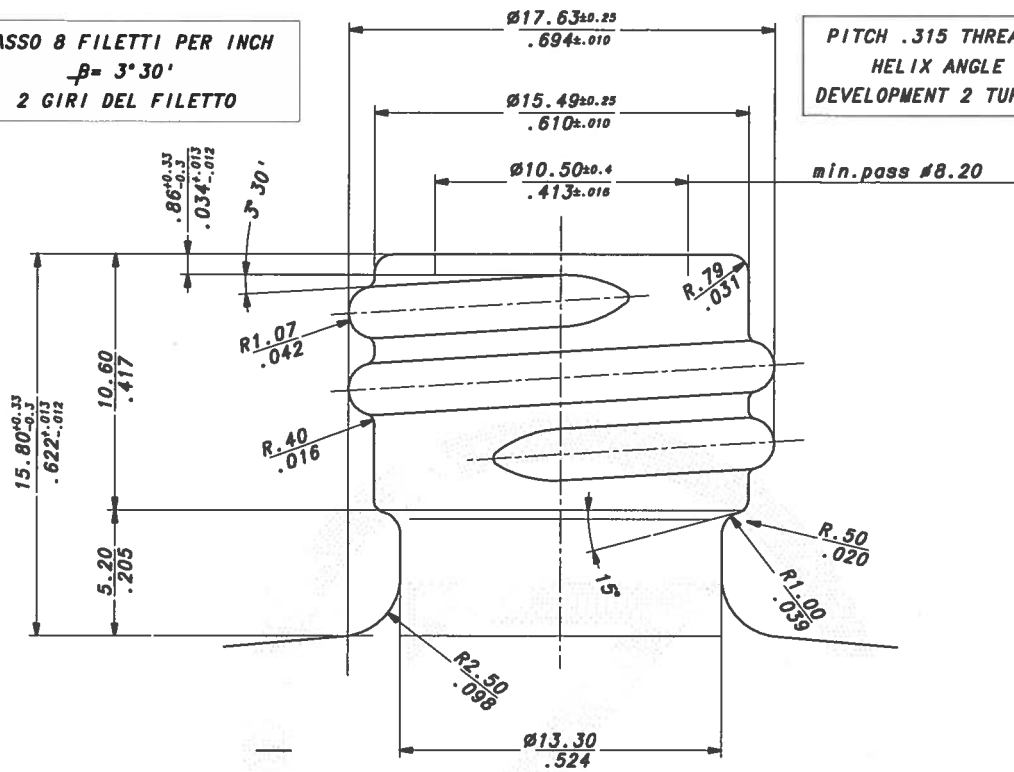


PASSO 8 FILETTI PER INCH
 $\beta = 3^\circ 30'$
 2 GIRI DEL FILETTO

PITCH .315 THREADS PER INCH
 HELIX ANGLE $3^\circ 30'$
 DEVELOPMENT 2 TURNS OF THREAD



- ① 1 MARCHIO
TRADE MARK
- ② 2 BULINATURA
STIPPLE BEARING SURFACE
- ③ 3 N° STAMPO
CAVITY N°

New High Glass Inc.

CLIENTE CUSTOMER	ARTICOLO ITEM	IMBOCCATURA FINISH	CAPACITA' CAPACITY	PESO WEIGHT	SCALA SCALE	NO SCALE	DISEGNO N. DRAWING N.	7593-2	N. RIC. 7579-3 DATA DATE 27/11/2014	APPROV. BY APPR. BY
	ZINNIA 30ML 18/415	18-415-4U5	RB 35 ^{±.3} cc	85 g					UFF. RIG. CPG-CE3	DESIGN. ezulian

REV	AGGIUNTA AREA DECORABILE	05-07-2018
1	MOD. DIMENSIONI DA 35.8 A 38.7	23-03-2015
2		
3		
REV	DESCRIZIONE	DATA

LE MISURE SONO IN mm
 E LE TOLLERANZE SE NON ESPRESSE
 SONO SECONDO ISO 2768-V

DIMENSIONS IN MILLIMETERS
 TOLERANCES AS PER ISO 2768-V
 UNLESS OTHERWISE SPECIFIED