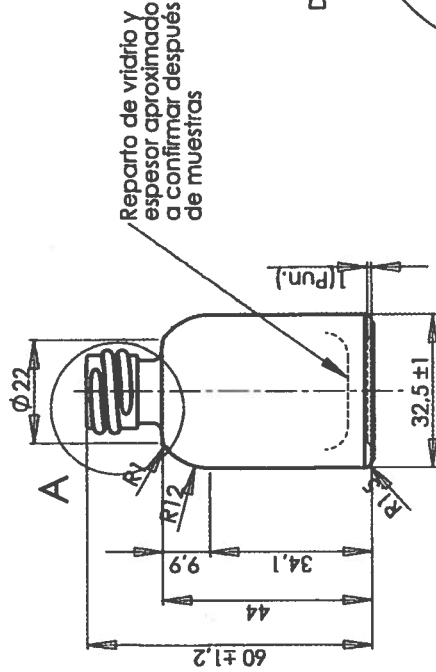
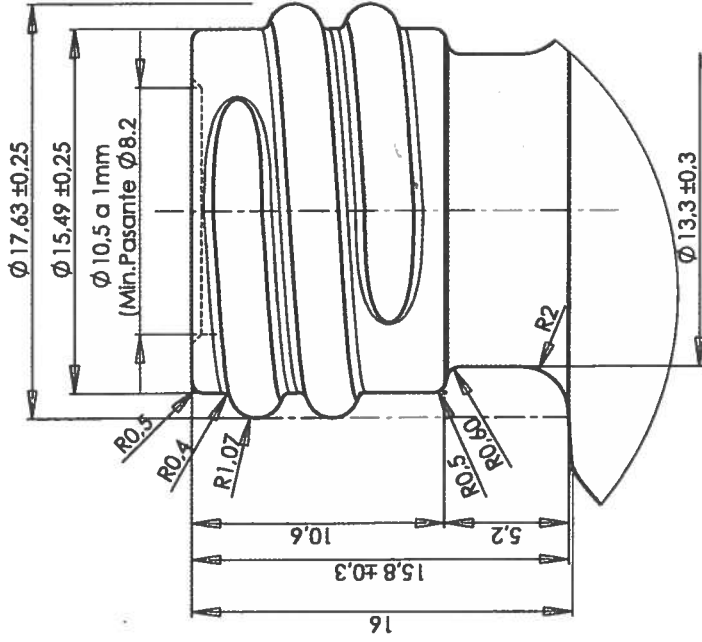
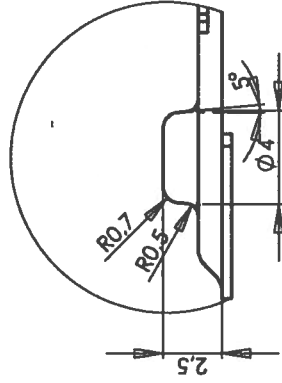


Embotadura Roscada S/ norma GCM1 18-415
 Paso hilo..... 3.175
 Grueso hilo..... 2.14
 Nº vueltas..... 2

Centrador
 Barritas de apoyo
 Grabados en bajo relieve

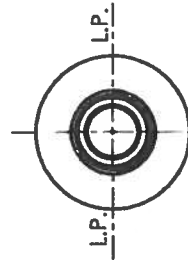


DETALLE CENTRADOR
 ESCALA 5:1



DETALLE
 ESCALA 5:1

NEW HIGH GLASS, INC.
 FINAL APPROVAL
 01.23.2020



Se elimina un centrador		22/01/2020	GORKA.V
MODIFICACIONES:		Fecha:	Firma:
Materia:	Vidrio incoloro	Peso aproximado:	43 g
Fecha:	17/01/2020	Capacidad verif.:	19 ± 1ml
Dibujado:	GORKA.V	Volumen exterior:	37.64 ml
Aprobado:	A. BIOSCA	Fichero:	Frasco PN-952 (BEGONIA 15 -1)
Escala:	Denominación:		
1:1	Frasco		
A-3	BEGONIA 15 GCM1		
		PN-4952-1	
		P-	
		Nº Plano:	04520